

## Modem ZTE MF627 HSDPA USB

### Guía rápida para el usuario



**ZTE中兴**

ZTE Plaza, Keji Road South, Hi-tech Industrial Park, Nanshan District, Shenzhen, P.R.China  
Zip Code:518057      Teléfono de atención técnica:+86-755-26779999  
http://www.zte.com.cn      Correo electrónico: mobile@zte.com.cn

### Introducción

El ZTE MF627 HSDPA es un módem USB multi-modo de tercera generación capaz de funcionar en redes HSDPA/ UMTS/ EDGE/ GPRS/ GSM. Con una interfaz de USB que le permite conectarse a PC portátiles y fijos, el ZTE MF627 integra las funciones de módem y teléfono móvil (SMS), combinando a la perfección Internet y la comunicación por móvil. Este módem soporta servicios de datos y de SMS a través de la red de telefonía móvil, lo que le permitirá comunicarse desde cualquier lugar en cualquier momento.

### Especificaciones

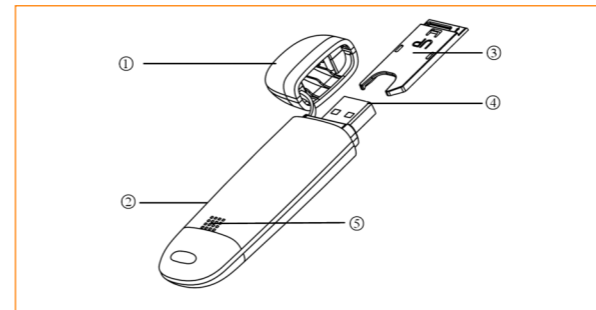
En esta tabla se muestran las especificaciones del dispositivo.

Tipo de interfaz	USB 2.0 de alta velocidad
Sistemas soportados	Soporta casi todos los tipos de PC portátiles y fijos.
Sistemas operativos soportados	Windows 2000, XP, Vista, 7 Apple MAC OS X
Funciones	Servicio de SMS, servicio de datos, gestión de aplicaciones, datos simultáneos, soporta tarjeta Micro-SD, etc.
Estándares de red.	HSDPA/UMTS/EDGE/GPRS/GSM
Transmisión	UMTS: 384Kbps UL
	HSDPA: 3.6Mbps DL

Temperatura	Almacenado: -20°C ~ +60°C
	En funcionamiento: -10°C ~ +55°C
Dimensión	90 mm x 13.3 mm x 26 mm (con Tapa)
Peso	Alrededor de 35g
Capacidad de T-Flash	Soporte de tarjeta Micro-SD de hasta 4 GB
LED	Múltiples colores que indican el estado del módem de trabajo.

### Empezando a conocer el dispositivo

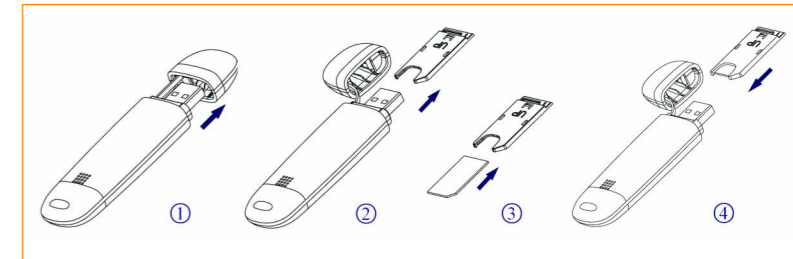
En este dibujo se representa la apariencia del MF627. Lo hemos incluido solamente a modo de referencia. El aparato real podría ser diferente.



- ① Tapa Modem  
Protege el puerto USB del módem cuando no se está utilizando.
- ② Ranura para la tarjeta de memoria (tarjeta Micro-SD)  
Aquí se introduce la tarjeta de memoria (tarjeta Micro-SD).
- ③ Ranura para la tarjeta SIM/USIM  
Aquí se introduce la tarjeta del módulo de identidad del suscriptor/módulo de identidad del suscriptor UMTS (SIM/USIM).
- ④ Conector de USB  
Conecta el módem al ordenador fijo o portátil.
- ⑤ Indicador  
Indica el estado del módem.

### Configuración del módem

#### 1) Introduzca la tarjeta SIM/USIM en el módem USB



① Primero quite la tapa del módem para dejar a la vista el conector de USB.

**Nota:** tenga cuidado al tirar del punto de conexión de la USIM, ya que se encuentra unido al módem. Si no lo hace así, podría romperlo.

② Saque el punto de conexión de plástico que hay sobre el conector de USB.

③ A continuación, introduzca la tarjeta SIM/USIM en el punto de conexión asegurándose de que el área metálica de contacto queda colocada hacia el módem.

④ Introduzca el punto de conexión de plástico en el módem. Oirá un clic cuando la tarjeta SIM/USIM se quede bloqueada en su sitio.

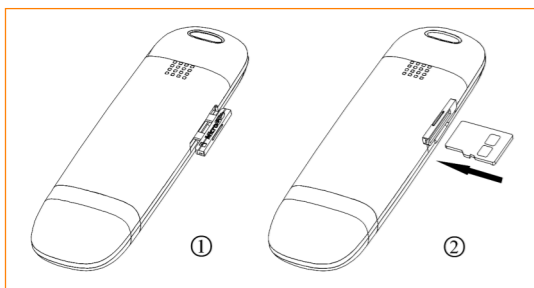
## 2) Instale la tarjeta microSD en el módem USB:

Instale la tarjeta Micro-SD en el módem USB si desea utilizarla.

① Abra la tapa de la ranura de la tarjeta de memoria.

**Nota:** No tire de esta tapa bruscamente.

② Introduzca la tarjeta Micro-SD en la ranura Micro-SD que se encuentra en un lado del módem. En el dibujo se indica la dirección de inserción correcta.



③ Cierre la tapa de la ranura para tarjetas de memoria y, a continuación, puede usar la tarjeta Micro-SD libremente.

**Nota:** La tarjeta Micro-SD se instala automáticamente cuando el controlador del módem está instalado.

## 3) Conecte el módem USB a su PC:

● Enchufe el módem USB en el puerto USB de su ordenador y asegúrese de que queda bien introducido.

● El sistema operativo detectará y reconocerá automáticamente el nuevo hardware y abrirá el asistente de instalación.

## Guía de instalación/desinstalación del software

El sistema iniciará el proceso de instalación de software automáticamente cuando conecte el módem a su ordenador correctamente. Siga las instrucciones del sistema para completar la instalación del software.

**Nota:** Si el sistema no lanza la instalación automáticamente, tu puedes arrancar el programa de instalación siguiendo la ruta: **Mi ordenador → Yoigo → Install.exe.**

## Desconectar el dispositivo del sistema

Cierre el software de gestión del módem ZTE y podrá desconectar el módem de forma segura.

## Cómo utilizar el módem

Utilice los accesos rápidos a las funciones siguientes:

	Internet	Clic “Conectar a Yoigo” para conectar a Internet.
	SMS	Clic icono “SMS”, introduzca número destinatario y contenido, y pulse “Enviar” para mandar el mensaje.
	Contactos	Haga clic en “Nuevo” para introducir un contacto por primera vez y rellenar sus detalles.
	Ajustes	Establezca la configuración del módem USB.
	Ayuda	Muestra la información de ayuda.

## Advertencias de Seguridad

### Para el propietario

- El uso de dispositivos electrónicos de transmisión está prohibido en aviones, gasolineras y hospitales. Por favor, obedezca todas las señales de advertencia y desconecte su módem cuando se encuentre en alguno de estos lugares.
- El uso de un módem USB podría interferir con dispositivos médicos tales como audífonos y marcapasos.

● Fíjese en las señales de advertencia que suelen encontrarse en lugares como refinerías de petróleo o fábricas de productos químicos donde se procesan gases o productos explosivos.

● Guarde el módem USB fuera del alcance de los niños. El módem USB podría ocasionar daños si se utiliza como un juguete o podría romperse si es mojado o golpeado.

### Uso del módem USB

- Utilice solamente accesorios originales del fabricante. Si utiliza accesorios no autorizados, la garantía podría perder su validez.
- Evite utilizar el módem USB cerca o en el interior de estructuras metálicas o de instalaciones que puedan emitir ondas electromagnéticas.
- El módem USB no es resistente al agua, por lo tanto no lo moje y guárdelo en un lugar fresco y protegido de la luz directa del sol.
- Trátemo con cuidado. No lo deje caer, no lo doble, no lo golpee ni lo trate con brusquedad para evitar que se rompa.
- No hay ninguna pieza de cuya atención técnica pueda encargarse el usuario. Si desmonta el dispositivo, la garantía perderá su validez.
- Se recomienda utilizarlo dentro de un intervalo de temperatura de -10 °C ~ +55 °C y de humedad de 5 %~95 %.

CE 0984